

FLEXFORM

MADE IN ITALY



LONG ISLAND 05 *CENTRO STUDI* 2005

DIVANI | DIVANI COMPONENTI | POUF SOFAS | SECTIONAL SOFAS | OTTOMANS

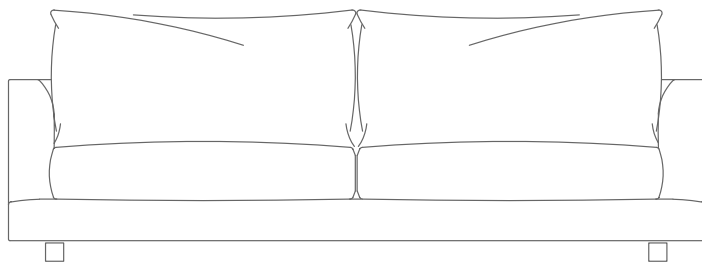
FLEXFORM Spa

Via Einaudi 23/25 20821 Meda (MB) Italy | Tel. +39 0362 3991 | Fax +39 0362 399228 | info@flexform.it | www.flexform.it

LONG ISLAND 05 | CENTRO STUDI | 2005

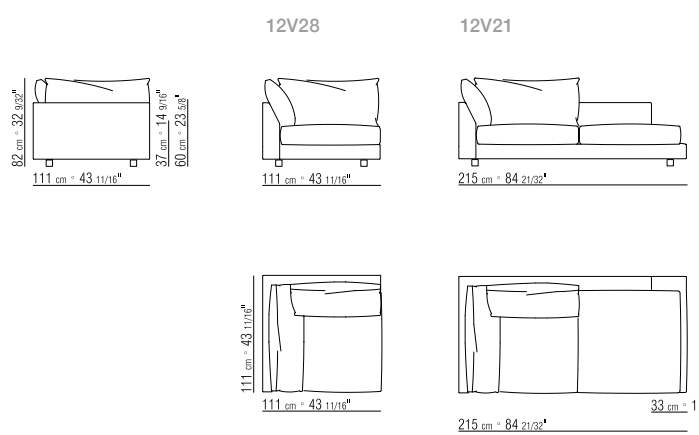
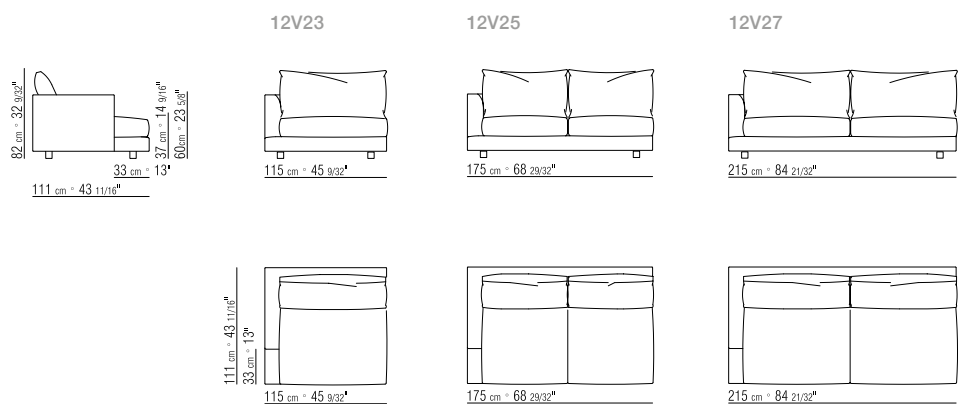
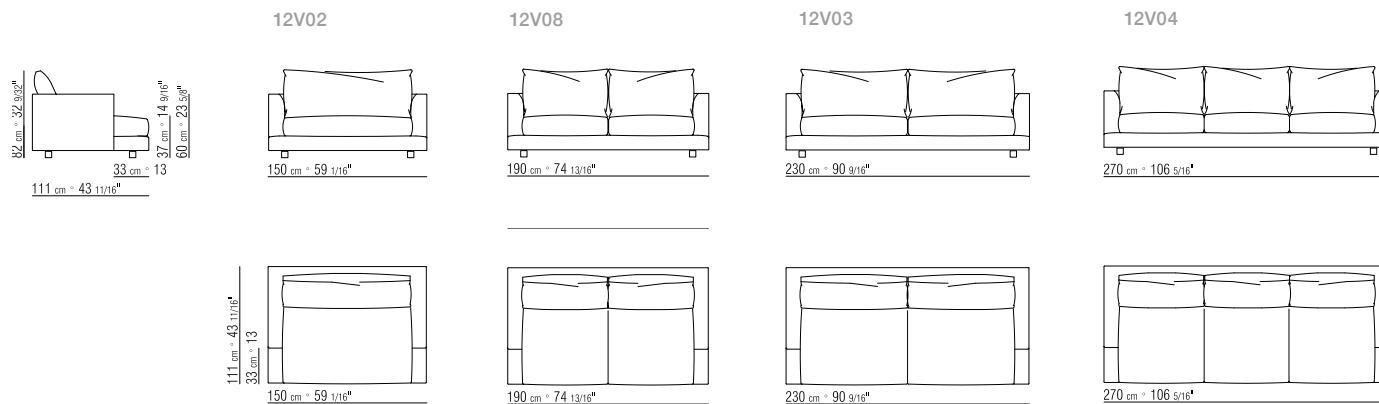
TIPOLOGIE DIVANI/DIVANI COMPONIBILI/POUF - CHAISERLONGUE/DORMEUSE **PRODOTTO** DIVANO - DIVANO COMPONIBILE - POUF **STRUTTURA** IN LEGNO MASSELLO CON IMBOTTITURA IN POLIURETANO ESPANSO RIVESTITA IN TESSUTO PROTETTIVO ACCOPPIATO **CUSCINI SEDUTA** IN PIUMA D'OCA STERILIZZATA (CERTIFICATA ASSOPIUMA, ETICHETTA ORO) CON INSERTO IN MATERIALE INDEFORMABILE O IN POLIURETANO ESPANSO E DACRON **CUSCINI SCHIENALE** IN PIUMA D'OCA STERILIZZATA (CERTIFICATA ASSOPIUMA, ETICHETTA ORO) E FIBRA **CUSCINI OPTIONAL** IN PIUMA D'OCA STERILIZZATA (CERTIFICATA ASSOPIUMA, ETICHETTA ORO). I CUSCINI OPTIONAL SONO A RICHIESTA CON SUPPLEMENTO DI PREZZO **PIEDI** INTERNI NON VISIBILI **RIVESTIMENTO** TESSUTO SFODERABILE O PELLE NON SFODERABILE **PRODOTTO** SCHIENALE MOBILE / PIANI DI SERVIZIO **CUSCINO** IN PIUMA D'OCA STERILIZZATA (CERTIFICATA ASSOPIUMA, ETICHETTA ORO) CON RULLO REGGICUSCINO IN POLIURETANO ESPANSO. IL CUSCINO OPTIONAL CON RULLO È A RICHIESTA CON SUPPLEMENTO DI PREZZO **STRUTTURA** IN METALLO RIVESTITI IN CUIOIO NEI COLORI: BIANCO (5007), GRIGIO (5003), TESTA DI MORO (5004), TESTA DI MORO SCURO (5013), NERO (5005), OLIVA (5006), ROSSO BULGARO (5008), SABBIA (5001), TABACCO (5015), SCAMOSCIATO MORO (6004), SCAMOSCIATO NERO (6005), SCAMOSCIATO OLIVA (6003), SCAMOSCIATO SABBIA (6001)

CATEGORIES SOFAS/SECTIONAL SOFAS/OTTOMAN - CHAISE LONGUE/DORMEUSE **PRODUCT** SOFA - SECTIONAL SOFA - OTTOMAN **STRUCTURE** IN SOLID WOOD WITH POLYURETHANE FOAM PADDING, COVERED WITH A PROTECTIVE LAMINATED FABRIC **SEAT CUSHIONS** IN STERILIZED GOOSE DOWN (ASSOPIUMA CERTIFIED, GOLD LABEL) WITH INSERT IN CRUSHPROOF MATERIAL OR IN POLYURETHANE FOAM AND DACRON **BACKREST CUSHIONS** IN STERILIZED GOOSE DOWN (ASSOPIUMA CERTIFIED, GOLD LABEL) AND FIBER **OPTIONAL CUSHIONS** IN STERILIZED GOOSE DOWN (ASSOPIUMA CERTIFIED, GOLD LABEL). OPTIONAL CUSHIONS ARE UPON REQUEST, WITH UPCHARGE **FEET** HIDDEN FEET **UPHOLSTERY** REMOVABLE FABRIC OR NOT REMOVABLE LEATHER COVERS **PRODUCT** FIT-IN BACKREST / SERVICE TABLES **OPTIONAL CUSHION** IN STERILIZED GOOSE DOWN (ASSOPIUMA CERTIFIED, GOLD LABEL) WITH POLYURETHANE FOAM SUPPORT BOLSTER. THE OPTIONAL CUSHION WITH BOLSTER IS UPON REQUEST, WITH UPCHARGE **FRAME** IN METAL COVERED WITH HIDE LEATHER: RUSSIAN RED (5008), WHITE (5007), OLIVE (5006), BLACK (5005), DARK BROWN (5004), DARK BROWN EXTRA (5013), GREY (5003), SAND (5001), TOBACCO (5015). ALSO AVAILABLE IN BLACK SUEDE (6005), DARK BROWN SUEDE (6004), OLIVE SUEDE (6003), SAND SUEDE (6001)

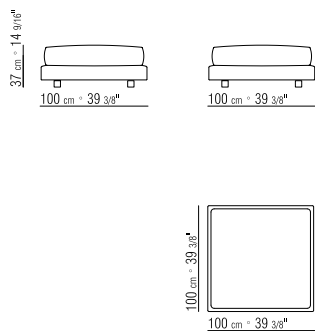




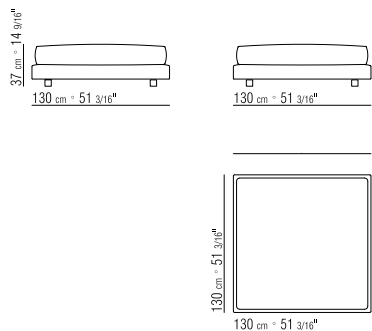




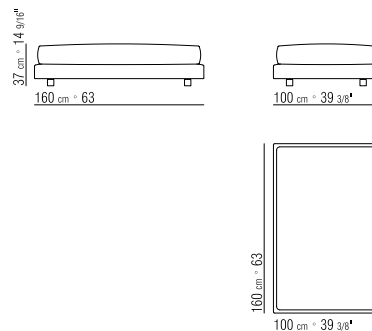
12V51



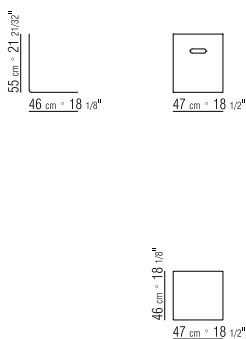
12V50



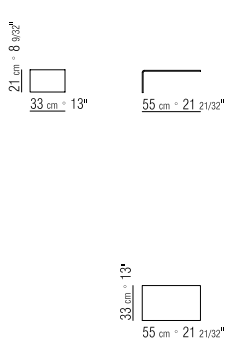
12V53



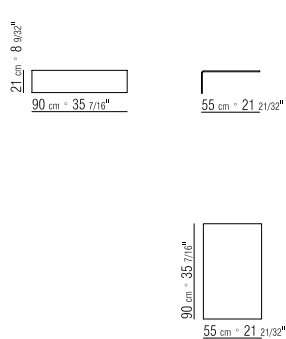
12V80



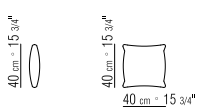
12V70



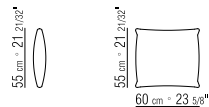
12V71



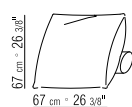
12V96



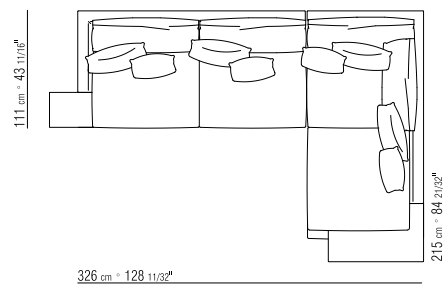
12V97



12V99



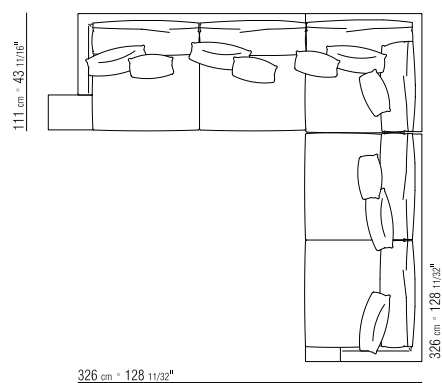
12VXA



- N.1 COD.12V70 - TAVOLINO SERVIZIO CUOIO CM.33X55
- N.1 COD.12V27 - FIANCO SX CM.215
- N.1 COD.12V21 - FIANCO TERMINALE SX CM.215
- N.1 COD.12V71 - TAVOLINO SERVIZIO CUOIO CM.90X55
- N.4 COD.12V96 - CUSCINO CM.40X40
- N.4 COD.12V97 - CUSCINO CM.60X55

- N.1 COD.12V70 - HIDE LEATHER SERVICE TABLE CM.33X55*
- N.1 COD.12V27 - END UNIT CM.215*
- N.1 COD.12V21 - LONG CORNER CM.215*
- N.1 COD.12V71 - HIDE LEATHER SERVICE TABLE CM.90X55*
- N.4 COD.12V96 - CUSHION CM.40X40*
- N.4 COD.12V97 - CUSHION CM.60X55*

12VXB



- N.1 COD.12V70 - TAVOLINO SERVIZIO CUOIO CM.33X55
- N.1 COD.12V27 - FIANCO SX CM.215
- N.1 COD.12V28 - ANGOLO CM.111X111
- N.1 COD.12V26 - FIANCO DX CM.215
- N.5 COD.12V96 - CUSCINO CM.40X40
- N.5 COD.12V97 - CUSCINO CM.60X55

- N.1 COD.12V70 - HIDE LEATHER SERVICE TABLE CM.33X55*
- N.1 COD.12V27 - END UNIT L CM.215*
- N.1 COD.12V28 - CORNER CM.111X111*
- N.1 COD.12V26 - END UNIT R CM.215*
- N.5 COD.12V96 - CUSHION CM.40X40*
- N.5 COD.12V97 - CUSHION CM.60X55*