

FLEXFORM

MADE IN ITALY



LONG ISLAND 05 *CENTRO STUDI 2005*

DIVANI | DIVANI COMPONENTI | POUF SOFAS | SECTIONAL SOFAS | OTTOMANS

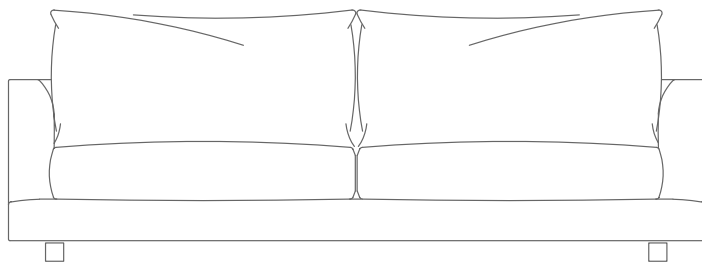
FLEXFORM Spa

Via Einaudi 23/25 20821 Meda (MB) Italy | Tel. +39 0362 3991 | Fax +39 0362 399228 | info@flexform.it | www.flexform.it

LONG ISLAND 05 | CENTRO STUDI | 2005

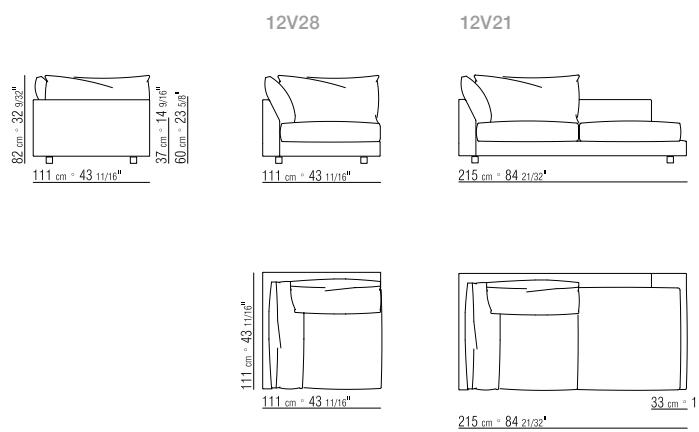
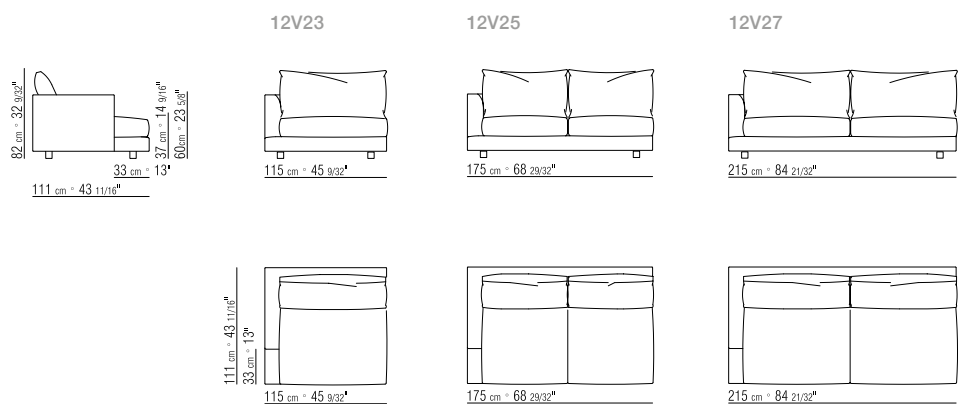
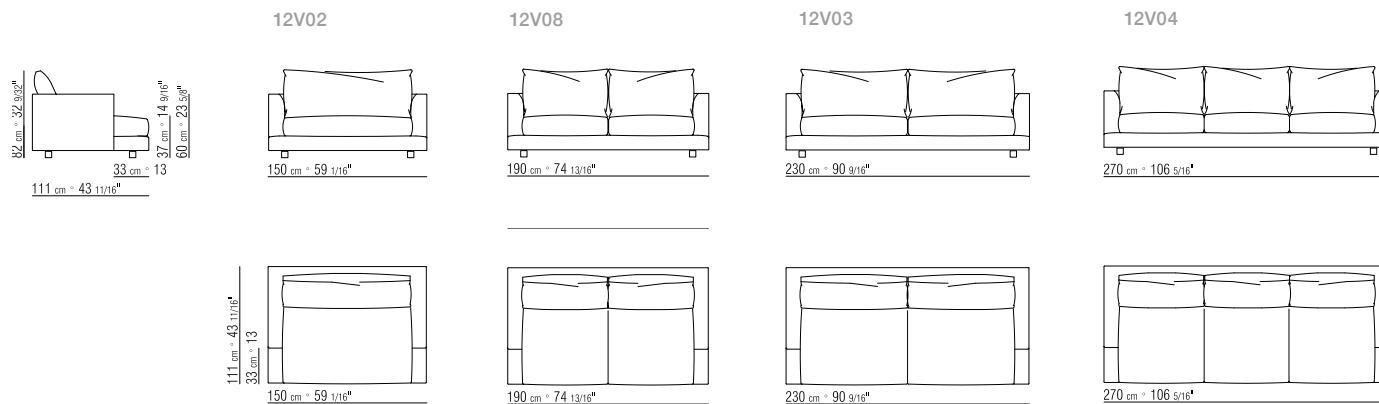
TIPOLOGIE DIVANI/DIVANI componibili/POUF - CHAISERLONGUE/DORMEUSE **PRODOTTO** DIVANO - DIVANO componibile - POUF **STRUTTURA** IN LEGNO MASSELLO CON IMBOTTITURA IN POLIURETANO ESPANSO RIVESTITA IN TESSUTO PROTETTIVO ACCOPPIATO **CUSCINI SEDUTA** IN PIUMA D'OCA STERILIZZATA (CERTIFICATA ASSOPIUMA, ETICHETTA ORO) CON INSERTO IN MATERIALE INDEFORMABILE O IN POLIURETANO ESPANSO E DACRON **CUSCINI SCHIENALE** IN PIUMA D'OCA STERILIZZATA (CERTIFICATA ASSOPIUMA, ETICHETTA ORO) E FIBRA **CUSCINI OPTIONAL** IN PIUMA D'OCA STERILIZZATA (CERTIFICATA ASSOPIUMA, ETICHETTA ORO). I CUSCINI OPTIONAL SONO A RICHIESTA CON SUPPLEMENTO DI PREZZO **PIEDI INTERNI NON VISIBILI RIVESTIMENTO** TESSUTO SFODERABILE O PELLE NON SFODERABILE **PRODOTTO** SCHIENALE MOBILE / PIANI DI SERVIZIO **CUSCINO** IN PIUMA D'OCA STERILIZZATA (CERTIFICATA ASSOPIUMA, ETICHETTA ORO) CON RULLO REGGICUSCINO IN POLIURETANO ESPANSO. IL CUSCINO OPTIONAL CON RULLO È A RICHIESTA CON SUPPLEMENTO DI PREZZO **STRUTTURA** IN METALLO RIVESTITI IN CUIOIO NEI COLORI: BIANCO (5007), GRIGIO (5003), TESTA DI MORO (5004), TESTA DI MORO SCURO (5013), NERO (5005), OLIVA (5006), ROSSO BULGARO (5008), SABBIA (5001), TABACCO (5015), SCAMOSCIATO MORO (6004), SCAMOSCIATO NERO (6005), SCAMOSCIATO OLIVA (6003), SCAMOSCIATO SABBIA (6001)

CATEGORIES SOFAS/SECTIONAL SOFAS/OTTOMAN - CHAISE LONGUE/DORMEUSE **PRODUCT** SOFA - SECTIONAL SOFA - OTTOMAN **STRUCTURE** IN SOLID WOOD WITH POLYURETHANE FOAM PADDING, COVERED WITH A PROTECTIVE LAMINATED FABRIC **SEAT CUSHIONS** IN STERILIZED GOOSE DOWN (ASSOPIUMA CERTIFIED, GOLD LABEL) WITH INSERT IN CRUSHPROOF MATERIAL OR IN POLYURETHANE FOAM AND DACRON **BACKREST CUSHIONS** IN STERILIZED GOOSE DOWN (ASSOPIUMA CERTIFIED, GOLD LABEL) AND FIBER **OPTIONAL CUSHIONS** IN STERILIZED GOOSE DOWN (ASSOPIUMA CERTIFIED, GOLD LABEL). OPTIONAL CUSHIONS ARE UPON REQUEST, WITH UPCHARGE **FEET HIDDEN FEET UPHOLSTERY** REMOVABLE FABRIC OR NOT REMOVABLE LEATHER COVERS **PRODUCT** FIT-IN BACKREST / SERVICE TABLES **OPTIONAL CUSHION** IN STERILIZED GOOSE DOWN (ASSOPIUMA CERTIFIED, GOLD LABEL) WITH POLYURETHANE FOAM SUPPORT BOLSTER. THE OPTIONAL CUSHION WITH BOLSTER IS UPON REQUEST, WITH UPCHARGE **FRAME** IN METAL COVERED WITH HIDE LEATHER: RUSSIAN RED (5008), WHITE (5007), OLIVE (5006), BLACK (5005), DARK BROWN (5004), DARK BROWN EXTRA (5013), GREY (5003), SAND (5001), TOBACCO (5015). ALSO AVAILABLE IN BLACK SUEDE (6005), DARK BROWN SUEDE (6004), OLIVE SUEDE (6003), SAND SUEDE (6001)

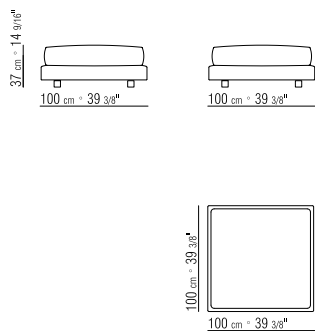




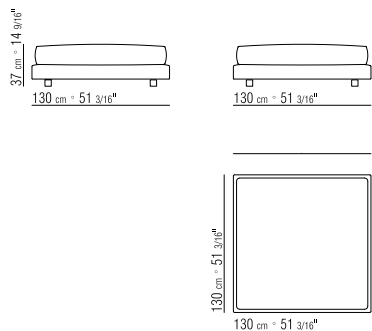




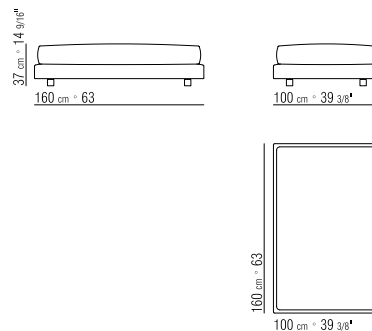
12V51



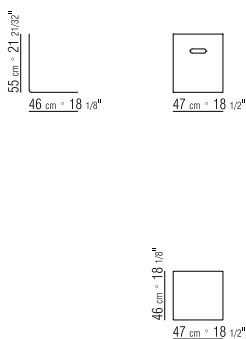
12V50



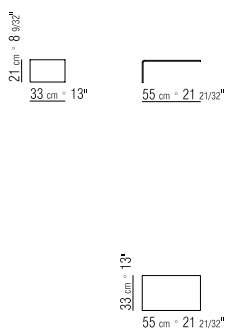
12V53



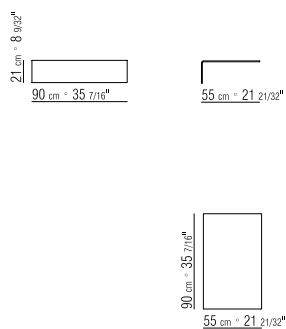
12V80



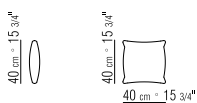
12V70



12V71



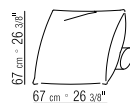
12V96



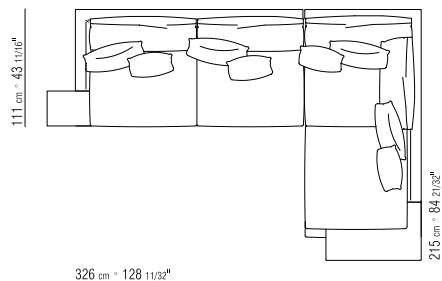
12V97



12V99

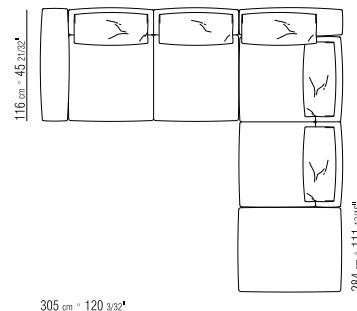


12VXA



- | | |
|--|---|
| N.1 COD. 12V70 tavolino servizio cuoio cm.33x55 | N.1 COD. 12V70 slot-in h.leather sidetable cm.33x55 |
| N.1 COD. 12V27 fianco sx cm.215 | N.1 COD. 12V27 end unit l cm.215 |
| N.1 COD. 12V21 fianco terminale sx cm.215 | N.1 COD. 12V21 long corner l cm.215 |
| N.1 COD. 12V71 tavolino servizio cuoio cm.90x55 | N.1 COD. 12V71 slot-in h.leather sidetable cm.90x55 |
| cuscini optional suggeriti (prezzo non incluso) suggested option cushions (price not included) | |
| N.4 COD. 12V96 cuscino cm.40x40 | N.4 COD. 12V96 cushion cm.40x40 |
| N.4 COD. 12V97 cuscino cm.60x55 | N.4 COD. 12V97 cushion cm.60x55 |

12VXH



- | | |
|--|---|
| N.1 COD. 12V70 tavolino servizio cuoio cm.33x55 | N.1 COD. 12V70 slot-in h.leather sidetable cm.33x55 |
| N.1 COD. 12V27 fianco sx cm.215 | N.1 COD. 12V27 end unit l cm.215 |
| N.1 COD. 12V28 angolo cm.111x111 | N.1 COD. 12V28 corner cm.111x111 |
| N.1 COD. 12V26 fianco dx cm.215 | N.1 COD. 12V26 end unit r cm.215 |
| cuscini optional suggeriti (prezzo non incluso) suggested option cushions (price not included) | |
| N.5 COD. 12V96 cuscino cm.40x40 | N.5 COD. 12V96 cushion cm.40x40 |
| N.5 COD. 12V97 cuscino cm.60x55 | N.5 COD. 12V97 cushion cm.60x55 |