

FLEXFORM

MADE IN ITALY



> OUTDOOR COLLECTION

HAMPTONS *ANTONIO CITTERIO 2021*

CHAISELONGUE | DORMEUSE CHAISE LONGUES | DAYBEDS

FLEXFORM Spa

Via Einaudi 23/25 20821 Meda (MB) Italy | Tel. +39 0362 3991 | Fax +39 0362 399228 | info@flexform.it | www.flexform.it

HAMPTONS | ANTONIO CITTERIO | 2021

Struttura

in legno massello di iroko nelle finiture naturale, tinto grigio, laccato bianco. Tiranti e viti in acciaio inox 316 e rivestita con cinghie elastiche idrorepellenti nei colori sabbia 9001, grigio 9003, antracite 9005

Schienale reclinabile

in legno massello di iroko nelle finiture naturale, tinto grigio, laccato bianco. Sistema di inclinazione dello schienale in acciaio inox 316 elettrolucidato e cremagliera in materiale termoplastico di colore grigio

Cuscino a rullo

in fibra di poliestere e fodera idrorepellente, a richiesta con supplemento di prezzo

Cuscino seduta e schienale

in fibra di poliestere con inserto in materiale indeformabile a densità unica rivestito in tessuto idrorepellente

Profilo rivestimento

la confezione prevede un profilo in gros grain che può essere realizzato in tutti i colori della cartella campioni

Rivestimento

in tessuto sfoderabile

Piedi

in alluminio nelle finiture spazzolato opaco, brunito. Appoggio a terra su puntali in materiale termoplastico

Cover

in materiale impermeabile. A richiesta e con supplemento di prezzo

Structure

in solid iroko with natural, stained grey or lacquered white finish. Supports and screws in 316 stainless steel, covered with water-repellent elastic webbing in the following colors: sand 9001, grey 9003, anthracite 9005

Reclinable backrest

in solid iroko with natural, stained grey or lacquered white finish. Backrest recliner system in electropolished 316 stainless steel and bracket in grey thermoplastic material

Bolster

in polyester fiber with water-repellent casing; upon request with upcharge

Seat and backrest cushion

in polyester fiber with insert in crushproof single-density material, covered in water repellent fabric

Upholstery piping

fine tailoring includes grosgrain piping that can be crafted in all the colors on the sample board

Upholstery

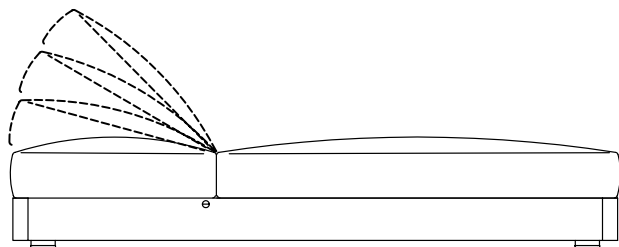
in removable fabric

Feet

in aluminum with matte brushed or burnished finish. Rests on tips made of thermoplastic material

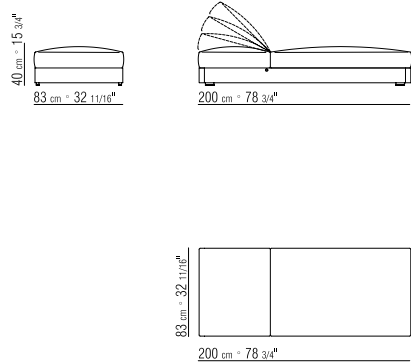
Cover

in waterproof material; upon request, with upcharge





289G8



289M4

289M7

289M8

